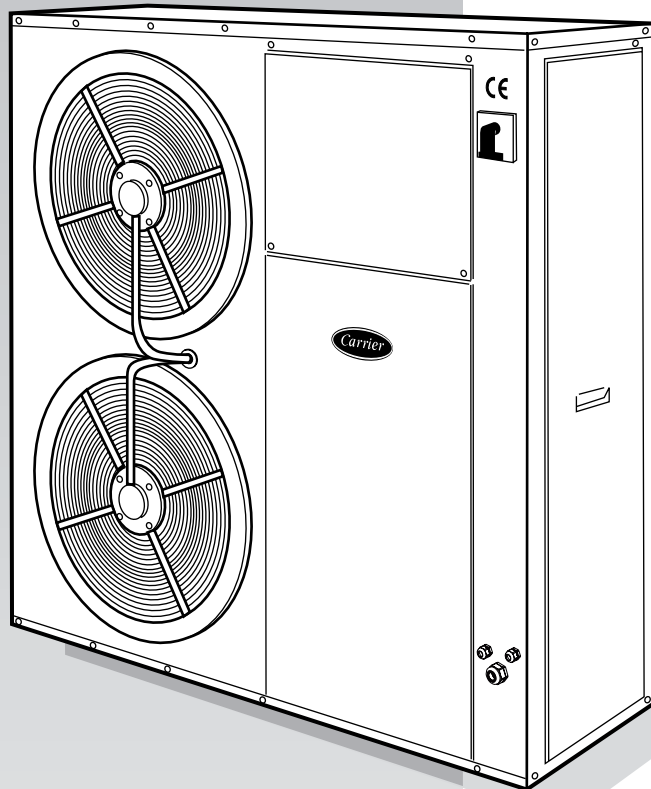




AQUASNAP 30RA / 30RH

CE

PRO-DIALOG *Plus* control



GB	Installation, operation and maintenance instructions	E	Instrucciones de instalación, funcionamiento y mantenimiento
I	Manuale di installazione, uso e manutenzione	NL	Montage, inbedrijfstelling en onderhoud
F	Manuel d'installation, de fonctionnement et d'entretien	GR	ΟΔΗΓΙΕΣ ΓΙΑ ΤΗΝ ΕΓΚΑΤΑΣΤΑΣΗ, ΧΡΗΣΗ ΑΙ ΣΥΝΤΗΡΗΣΗ
D	Installations, Betriebs- und Wartungsanweisungen	S	Drift- och skötselinstruktion

Tabel I: Technische gegevens - type RH

30RH		017	021	026	033
Netto koelcapaciteit*	kW	16,70	21,60	24,60	29,00
Netto verwarmingscapaciteit**	kW	18,80	24,80	27,80	34,00
Bedrijfsgewicht					
zonder hydro module	Kg	235	265	285	315
met hydro module	Kg	255	285	315	345
Koelmiddelvulling R-407C	kg	7,15	7,84	9,30	11,00
Compressor		Eén, scroll			
Regeling		Pro-Dialog Plus			
Koelmiddel/water warmtewisselaar		Eén, platenwarmtewisselaar			
Netto waterinhoud	l	1,50	1,88	2,16	2,82
Wateraansluitingen (MPT gas)	inch	1	1	1-1/4	1-1/4
Maximale waterdruk (unit zonder hydro module)	kPa	1000	1000	1000	1000
Hydro module		Inclusief: pomp, gaasfilter, expansievat, stromingsschakelaar, manometers, ontluichtings-afluiser, wateraftap, controleklep stroming en veiligheidsklep.			
Pomp		Eén, 1 toerental, 400-3-50			
Externe statische druk***	kPa	142	125	155	149
Waterintrede aansluitingen (MPT Gas)	inch	1-1/4	1-1/4	1-1/4	1-1/4
Wateruitrede aansluitingen (MPT Gas)	inch	1	1	1-1/4	1-1/4
Aansluiting wateraftap (MPT gas)	inch	1/2	1/2	1/2	1/2
Waterinhoud expansievat	l	8	8	8	8
Water vulsysteem (optie)					
Intrede/uitrede diameter	inch	1/2	1/2	1/2	1/2
Koelmiddel/lucht warmtewisselaar		Eén, koperen pijpen en aluminium lamellen			
Pijpdiameter	inch	3/8	3/8	3/8	3/8
Aantal rijen		3	2	3	4
Pijpen per rij		52	60	60	60
Lamelafstand	mm	1,81	1,81	1,81	1,81
Ventilator		Twee, axiaal, met twee toerentallen			
Diameter	mm	500	610	610	610
Aantal schoepen		5	5	5	5
Luchthoeveelheid (hoog toerental)	l/s	2222	3611	3111	3333
Ventilatorsnelheid (hoog toerental)	r/s	12,83	10,83	11,67	11,83

* Standaard Eurovent condities: water-warmtewisselaar intrede- / uitredetemperatuur 12°C/7°C, buitenluchttemperatuur 35°C.

** Standaard Eurovent condities: lucht-warmtewisselaar intrede- / uitredetemperatuur 40°C/45°C, buitenluchttemperatuur 7°C d.b. en 6°C n.b.

*** Bij nominale waterhoeveelheid in koelbedrijf.

Tabel II: Elektrische gegevens - type RH

30RH		017	021	026	033
Elektrische voeding	V-f-Hz	400-3-50 / 400-3-50+N			
Netspanningslimieten	V	360-440			
Nominaal opgenomen vermogen*	kW	6,21	7,95	9,13	11,83
Effectief opgenomen vermogen**	kW	6,30	8,10	9,30	12,00
Nominaal opgenomen stroom*	A	10,75	14,80	18,70	23,65
Effectief opgenomen stroom**	A	10,90	15,05	19,05	24,00
Maximaal opgenomen stroom***	kW	7,87	10,8	12,23	14,95
Maximaal opgenomen stroom***	A	13,50	20,00	22,50	28,00
Aanloopstroom	A	87	132	134	139
Opgenomen vermogen pomp	kW	0,65	0,68	0,89	0,93

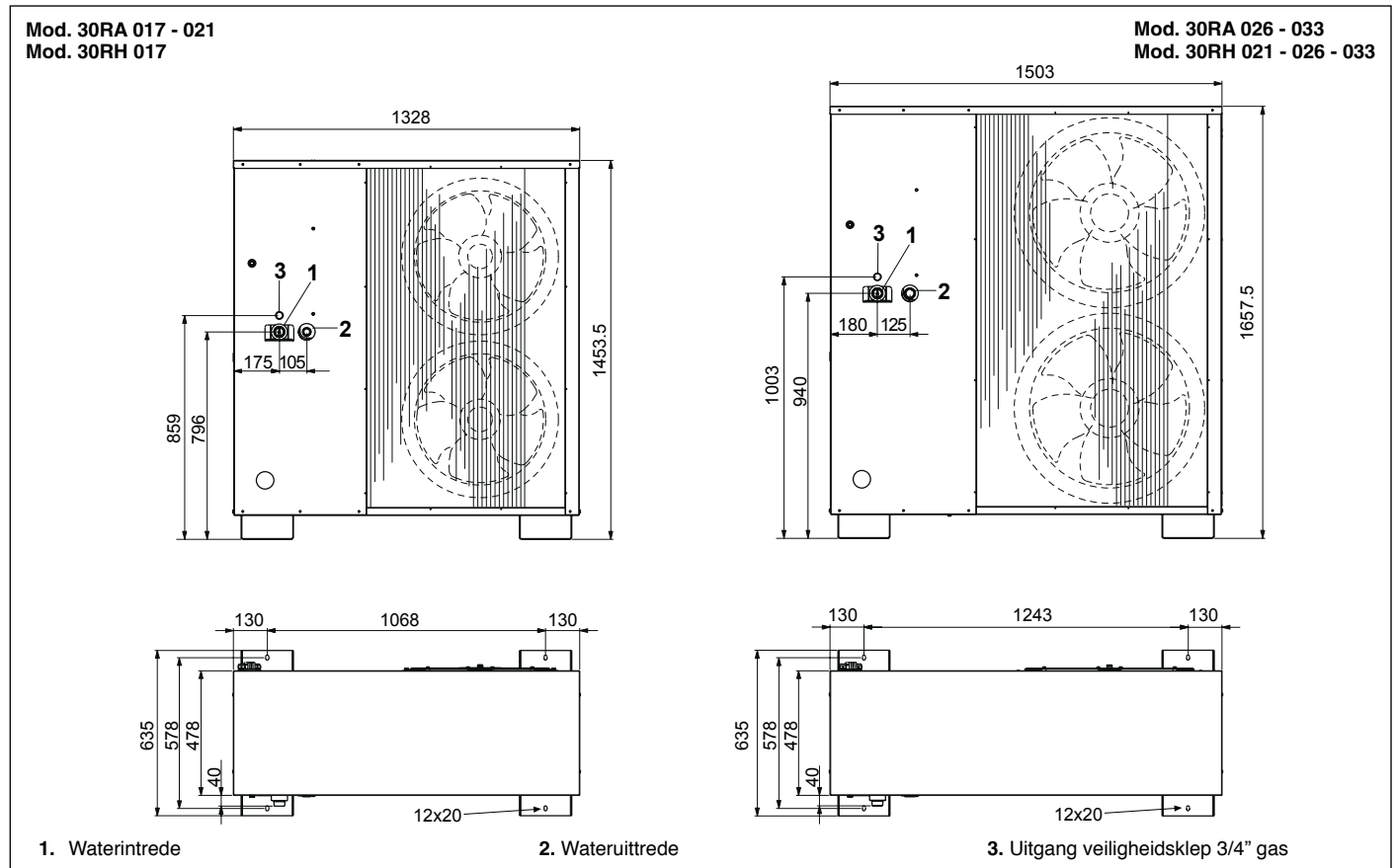
* Gebaseerd op buitenlucht intredetemperatuur 35°C, waterintrede- / uitredetemperatuur 12°C/7°C, buitenluchttemperatuur 35°C, unit zonder hydro module.

** Standaard Eurovent condities

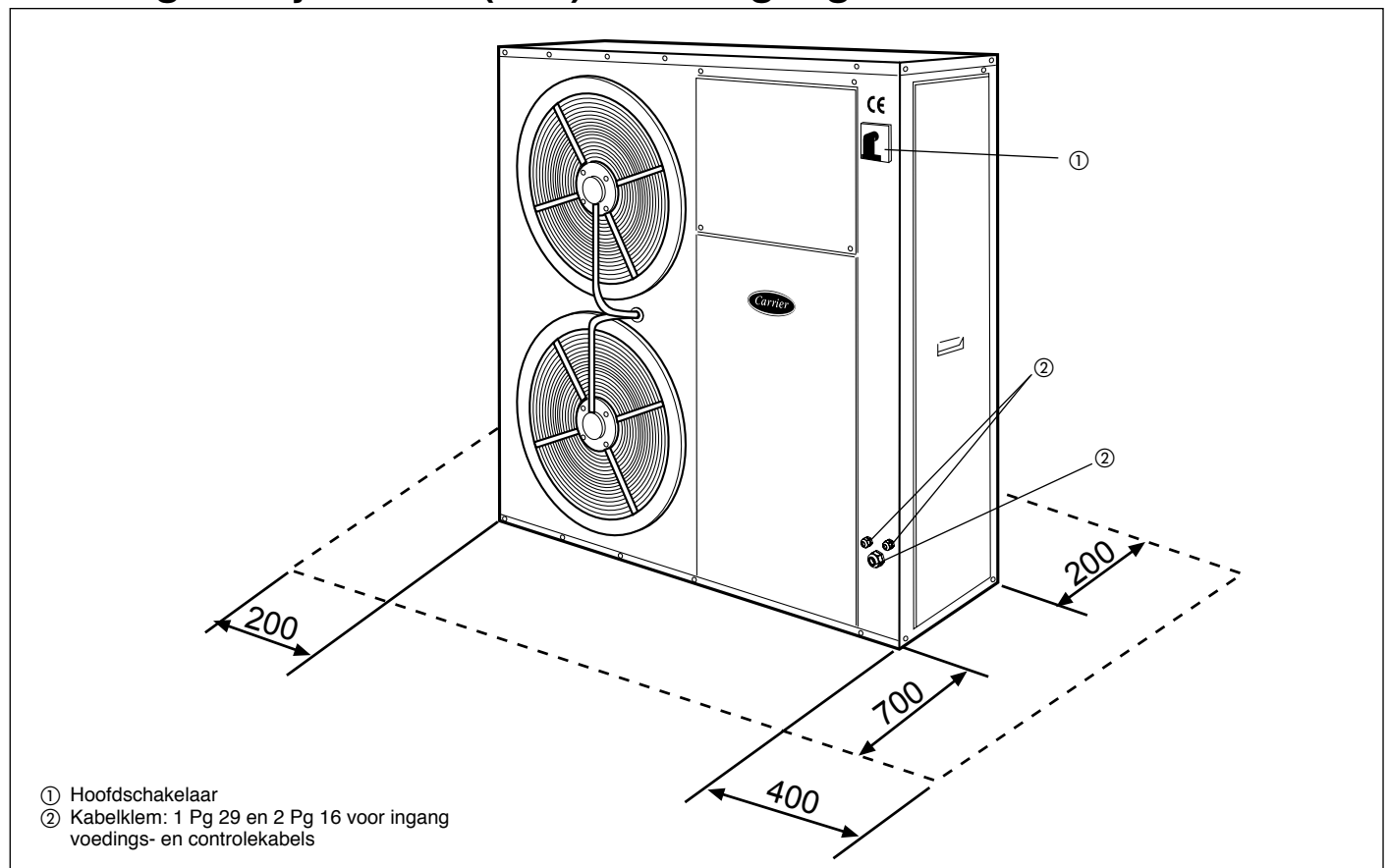
*** Gebaseerd op een buitenlucht intredetemperatuur van 46°C en een water uitredetemperatuur van 10°C.

30RA/30RH

Afmetingen en plaats van de hydraulische koppelingen (mm)



Benodigde vrije ruimte (mm) en doorgang elektrische kabels





Via R. Sanzio, 9 - 20058 Villasanta (MI) Italy - Tel. 039/3636.1

-
- (GB)** The manufacturer reserves the right to change any product specifications without notice.
 - (I)** La cura costante per il miglioramento del prodotto può comportare senza preavviso, cambiamenti o modifiche a quanto descritto.
 - (F)** Le fabricant se réserve le droit de changer sans préavis les spécifications du produit.
 - (D)** Änderungen im Zuge der technischen Weiterentwicklung vorbehalten.
 - (E)** El fabricante se reserva el derecho de modificar las especificaciones del producto sin previo aviso.
 - (NL)** Wijzigingen voorbehouden.
 - (GR)** Η σταθερή προσπάθεια για την καλύτερευση του προϊόντος μπορεί να επιφέρει, χωρίς προειδοποίηση, αλλαγές ή τροποποιήσεις σε όσα περιγράφηκαν.
 - (S)** Tillverkaren förbehåller sig rätten till ändringar i detta material utan föregående meddelande.